

FLEXRSTEP™

Installation & Use Instructions

⚠️ WARNING

Read the warnings on this page and those contained in the User Guide before you install and use the Springfree FlexrStep™.

- A. Use only with mature, knowledgeable supervision. Enforce all safety rules and be familiar with the information in the User Guide.
- B. Read the warnings on this page and those contained in the User Guide before you install and use the Springfree FlexrStep.
- C. Failure to follow these instructions may result in death, serious injury, and/or property damage.
- D. Do not install or use this product unless the instructions within this manual have been carefully read and understood.
- E. Ladders let young children climb onto the trampoline.
- F. Trampolines are not designed for children under 6 years of age. Do not use this ladder if children under six might be nearby.
- G. Remove this ladder when the trampoline is not in use. Use the lock provided to restrict access.
- H. Ensure this ladder is properly assembled before use.
- I. Do not intentionally jump on this ladder.
- J. The weight limit for this ladder is 200 lbs (100 kg).
- K. This ladder is only for use on Springfree trampolines.

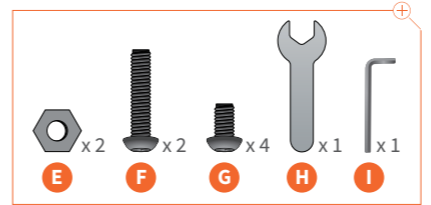
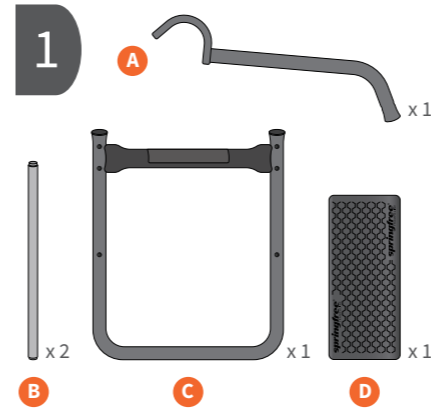
Responsibilities for ladder safety and accident prevention:

1. The ASTM trampoline safety standard recommends that trampoline use is restricted to children aged 6 years and over. While the Springfree Trampoline design removes the traditional hazards prompting this recommendation, the FlexrStep is designed for use ONLY

The information in this document is subject to change without notice.
© Copyright Springfree® Trampoline Inc. 2005, 2020. All rights reserved. 754701

by children who are big enough to rest on the edge of the trampoline mat and bear their weight onto the step.

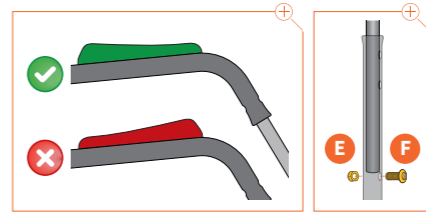
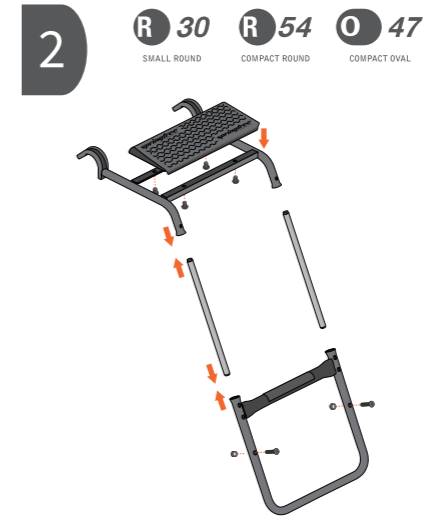
2. The FlexrStep is designed to provide a flexible surface should a child fall onto it during entrance onto or exit from the trampoline. However, special care MUST be taken where smaller children use the FlexrStep.
 - a. Smaller children attempting to exit the trampoline by lying on their stomach and extending their legs onto the FlexrStep may have trouble reaching the step and can thus slide off the mat surface without securing their footing on the step. This can result in smaller children sliding off the step grazing or hitting themselves on the step.
 - b. Smaller children attempting to exit the trampoline by sitting on the mat edge facing outwards and extending their legs onto the FlexrStep may also have trouble reaching the step and can thus slide off the mat surface without securing their footing on the step. This can result in smaller children either sliding off the step or catching their feet on the inside of the step surface resulting in an extremely awkward dismount.
3. Based on the above, as a rule of thumb, children using the FlexrStep should have at least 24.5 in. (600 mm) of leg length from their hip to the sole of their foot. Children with leg lengths less than this should not use the FlexrStep.
4. Children should use extra care when getting on and off the trampoline as the grip tape on the ladder step is very coarse.
5. If you have purchased a FlexrStep and did not understand this recommendation prior to purchase, you can return your FlexrStep for a full refund.



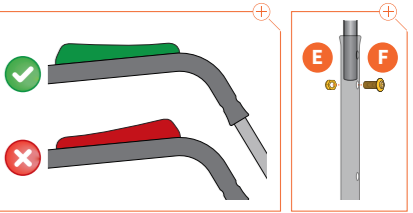
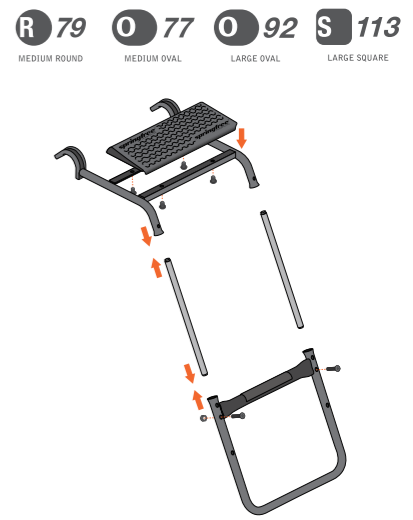
- Lay out the parts as shown.



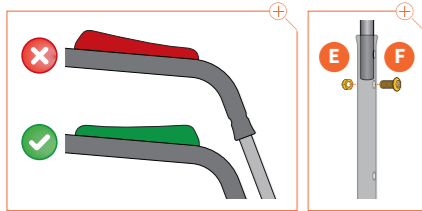
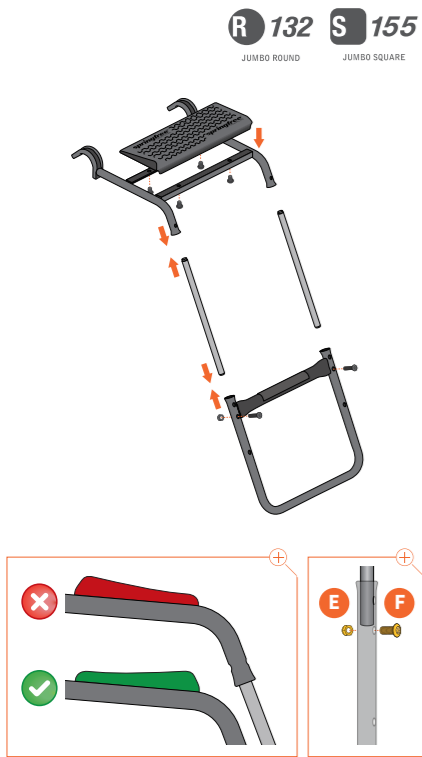
NOTE - If you are not sure which trampoline model you have, refer to the tags on the edge of your mat or net.
NOTE - Some parts herein have been colored for installation clarity. This is not representative of their actual color.



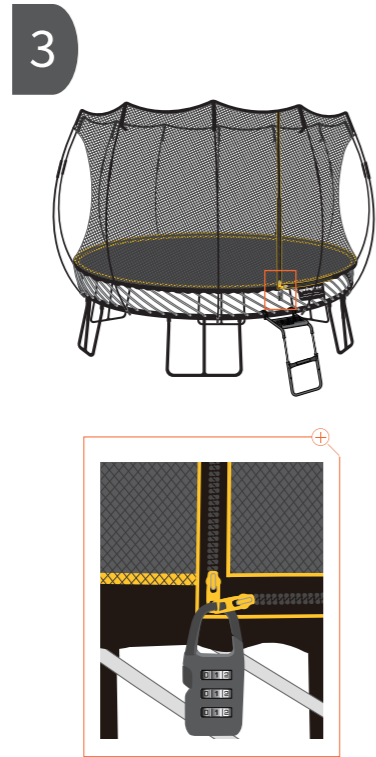
- If you have an R30, R54 or O47 model trampoline, assemble your FlexrStep per the image above, taking care to fasten the 2 frame bolts in the LOWER position and to attach the plastic step with the THICK side facing your trampoline.



- If you have an R79, O77, O92 or S113 model trampoline, assemble your FlexrStep per the image above, taking care to fasten the 2 frame bolts in the UPPER position and to attach the plastic step with the THICK side facing your trampoline.



- If you have an R132 or S155 model trampoline, assemble your FlexrStep per the image above, taking care to fasten the 2 frame bolts in the UPPER position and to attach the plastic step with the THIN side facing your trampoline.



⚠️ WARNING - Remove your FlexrStep when the trampoline is not in use. Use the lock provided to restrict access.

SPRINGFREE TRAMPOLINE ACCESSORY LIMITED WARRANTY

WHAT IS COVERED

Springfree Trampoline and its authorized service partners warrant your Springfree Trampoline accessory against original defects in material and workmanship for a period of one (1) year. The warranty period begins from the date of purchase (proof of purchase required). This warranty is only valid when used for private household purposes in accordance with the Springfree Trampoline User Guide. This warranty provides, at no extra cost to you, all parts necessary to ensure your accessory is in proper working condition throughout the warranty period.

WHAT IS NOT COVERED

This limited warranty is subject to the following terms:

- Springfree Trampoline shall not be liable for costs, damages or repairs incurred as a result of:
 - Accessories purchased from an unauthorized dealer.
 - Improper installation not in accordance with the provided assembly instructions.
 - Careless operation or handling, misuse, abuse and/or lack of maintenance or use not in accordance with the provided assembly instructions or the trampoline User Guide and Trampoline & Enclosure Assembly Instructions.
 - External sources such as weather (including damage caused by gusting winds

- or water, snow and/or ice accumulation), theft, fire damage, cuts or vandalism.
- Repairs or alterations carried out by unauthorized parties or agents.
- Use of the accessory other than for private household purposes. For example, for commercial or rental purposes.
- This limited warranty does not cover misuse or minor imperfections that meet design specifications or do not materially alter functionality.
- This limited warranty does not cover expenses related to on-site labor, travel, assembly or disassembly or other charges associated with the repair or replacement of covered components.

SUBMITTING YOUR WARRANTY CLAIM

If you believe your Springfree Trampoline accessory has a manufacturing fault or a product defect and you need to make a warranty claim, locate and contact your nearest Springfree Trampoline customer service center at springfree.com.

The terms of the limited warranty require that you contact Springfree Trampoline with your model name, serial number, date and place of purchase and a scan of your purchase receipt. Shipping costs associated with approved warranty claims lodged within 45 days from the date of purchase will be covered by Springfree Trampoline. Beyond this 45 day period, all shipping costs are the responsibility of the customer. Replacement parts provided under this

warranty do not extend the period of the warranty.

WARRANTY LIMITATIONS

- Springfree Trampoline is not responsible or liable for indirect, special or consequential damages arising out of or in connection with the use or performance of the product or any other damages with respect to any economic loss, loss of property, loss of revenue or profits, loss of enjoyment or use, cost of removal, installation, disassembly or other consequential damages. This limitation is not allowed by some states, provinces or territories and so this limitation may not apply to you.
- Springfree Trampoline will not be liable for any consequential damages or incidental damages you may incur in connection with your purchase and use of your accessory. This limitation is not allowed by some states, provinces, or territories and so this limitation may not apply to you.
- Any implied warranties relating to your accessory, including but not limited to warranty of merchantability or warranty of fitness for a particular purpose, are limited to the duration of this warranty. This limitation is not allowed by some states, provinces or territories and so this limitation may not apply to you.
- This limited warranty gives you specific legal rights. You may also have other rights which vary by state, province or territory.
- For customers in Australia, our goods

- come with guarantees that cannot be excluded under the Australian Consumer Law. You are entitled to a replacement or refund for a major failure and compensation for any other reasonably foreseeable loss or damage.
- You are also entitled to have the goods repaired or replaced if the goods fail to be of acceptable quality and the failure does not amount to a major failure. Goods presented for repair may be replaced by refurbished goods of the same type rather than being repaired. Refurbished parts may be used to repair the goods.
- This limited warranty is not transferable and applies only to the consumer who originally purchased the accessory.
- This warranty does not cover Springfree trampolines.

If you have any questions or concerns regarding this limited warranty, locate and contact your nearest Springfree Trampoline customer servicecenter at springfree.com. If you need replacement parts but your warranty has expired, you can purchase them by contacting your nearest Springfree Trampoline customer service center.

⚠ AVERTISSEMENT

Veillez lire les mises en garde de cette page et celles du guide d'utilisation avant l'assemblage et l'utilisation des pour les Ancrages de Trampoline.

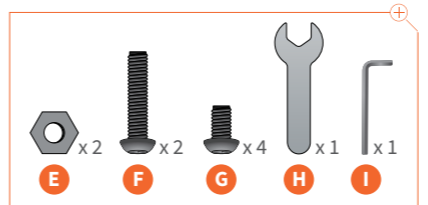
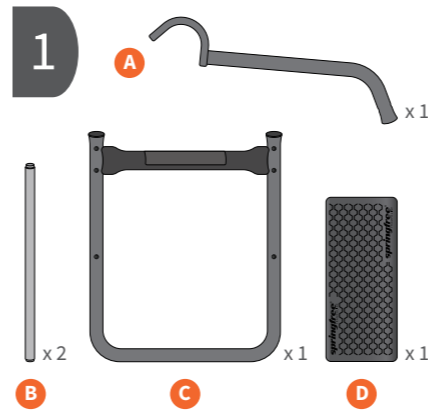
- L'usage du trampoline et l'admission à l'intérieur de l'enceinte ne doivent se faire que sous la supervision d'une personne adulte et bien renseignée.
- Veillez lire les mises en garde de cette page et celles du guide d'utilisation avant l'assemblage et l'utilisation des pour les Ancrages de Trampoline.
- Le défaut de suivre ces instructions peut entraîner des blessures graves, le décès et/ou des dommages matériels.
- Vous ne devez pas installer ou utiliser ce produit à moins d'avoir lu attentivement et compris les instructions contenues dans le présent manuel.
- Les échelles permettent aux jeunes enfants de grimper sur le trampoline.
- Les trampolines ne sont pas prévus pour être utilisés par des enfants de moins de 6 ans. N'utilisez pas cette échelle si des enfants de moins de 6 ans se trouvent à proximité.
- Retirez cette échelle lorsque le trampoline n'est pas utilisé. Utilisez le cadenas pour restreindre l'accès.
- Assurez-vous que cette échelle a été correctement montée avant de l'utiliser.
- Ne sautez pas intentionnellement sur cette échelle.
- Le poids que cette échelle peut supporter est limité à 220 lbs (100 kg).
- Cette échelle ne peut être utilisée qu'avec les trampolines Springfree.

Responsabilités relatives à la sécurité de l'échelle et à la prévention des accidents:

- La norme ASTM liée à la sécurité du trampoline recommande que l'utilisation du trampoline soit limitée aux enfants âgés de 6 ans et plus. Bien que la conception du trampoline Springfree élimine les dangers habituels qui sont à la source de la présente recommandation, FlexRStep™ est conçu UNIQUEMENT pour être utilisé par des enfants qui

sont suffisamment gros pour s'appuyer sur le rebord du tapis du trampoline et faire porter leur poids sur la marche.

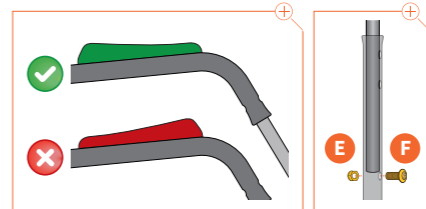
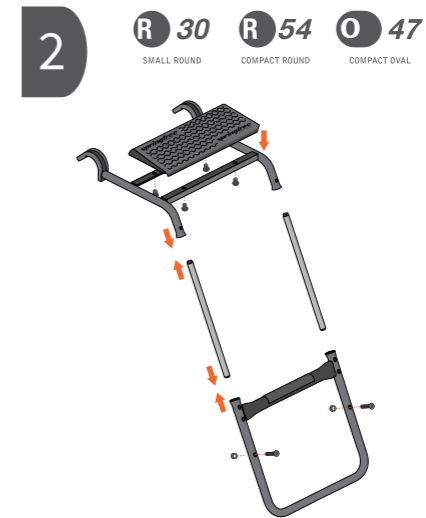
- FlexRStep est conçu pour offrir une surface souple au cas où un enfant tomberait alors qu'il monte sur le trampoline ou en descend. Cependant, il FAUT faire particulièrement attention lorsque des enfants de plus petite taille utilisent FlexRStep en respectant les instructions suivantes :
 - Des enfants de plus petite taille qui essaient de descendre du trampoline en s'appuyant sur leur abdomen et en étirant leurs jambes pour atteindre FlexRStep peuvent avoir des difficultés à atteindre la marche et peuvent par la suite glisser de la surface du tapis sans que leurs pieds aient pris sur la marche. Des enfants de plus petite taille peuvent donc rater la marche et s'égratigner ou se heurter contre elle.
 - Des enfants de plus petite taille qui essaient de descendre du trampoline en s'assoiant sur le rebord du tapis, face vers l'extérieur, et en étirant leurs jambes pour atteindre FlexRStep peuvent également avoir des difficultés à atteindre la marche et peuvent par la suite glisser de la surface du tapis sans que leurs pieds aient pris sur la marche. Des enfants de plus petite taille peuvent donc soit glisser de la marche, soit se prendre les pieds dans l'intérieur de la surface de la marche, ce qui les met dans une position extrêmement fâcheuse lors de la descente.
- En se basant sur ce qui précède, comme règle d'or, les jambes des enfants qui utilisent FlexRStep doivent mesurer au moins 24.5 pouces (600 mm) de la hanche jusqu'à la plante des pieds. Les enfants dont les jambes sont plus courtes ne doivent pas utiliser FlexRStep.
- Les enfants doivent faire particulièrement attention quand ils montent sur le trampoline ou qu'ils en descendent car la bande antidérapante qui recouvre la marche de l'échelle est très rude.
- Si vous avez acheté FlexRStep et que vous n'avez pas compris la présente recommandation avant l'achat, vous pouvez nous retourner le produit afin de recevoir le remboursement complet.



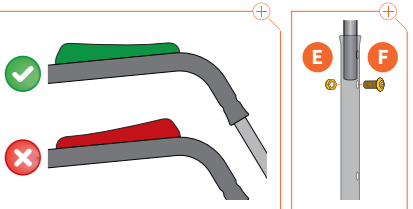
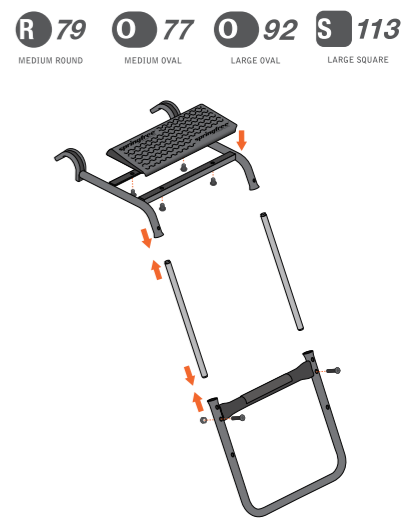
- Disposez les pièces comme illustré.



REMARQUE - Si vous ne savez pas quel modèle de trampoline vous possédez, reportez-vous aux étiquettes au bord de votre tapis ou de votre filet.
REMARQUE - Tout au long de ce mode d'emploi, certaines images contiennent des éléments colorés. Ceci n'est pas une représentation de leur couleur réelle.



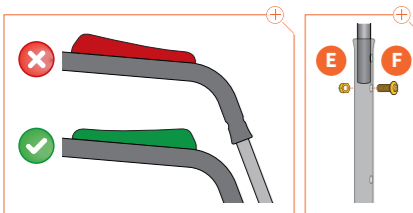
- Si vous avez un modèle de trampoline R30, R54 ou O47, assemblez votre FlexRStep conformément à l'image ci-dessus en vous assurant de fixer les 2 boulons de la structure en position BASSE et en fixant la marche de plastique en positionnant le côté ÉPAIS face à votre trampoline.



- Si vous avez un modèle de trampoline R79, O77, O92 ou S113, assemblez votre FlexRStep conformément à l'image ci-dessus en vous assurant de fixer les 2 boulons de la structure en position HAUTE et en fixant la marche de plastique en positionnant le côté ÉPAIS face à votre trampoline.

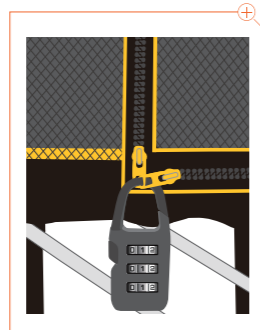
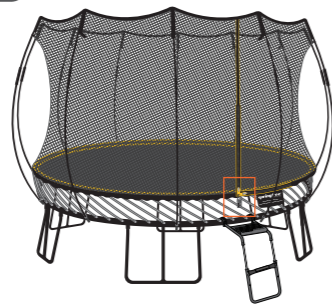
L'information contenue dans ce document peut être modifiée sans préavis.
© Springfree® Trampoline Inc.
2005, 2020. Tous droits réservés.
754701

R 132 JUMBO ROUND S 155 JUMBO SQUARE



- Si vous avez un modèle de trampoline R132 ou S155, assemblez votre FlexRStep conformément à l'image ci-dessus en vous assurant de fixer les 2 boulons de la structure en position HAUTE et en fixant la marche de plastique en positionnant le côté MINCE face à votre trampoline.

3



AVERTISSEMENT - Retirez cette échelle lorsque le trampoline n'est pas utilisé. Utilisez le cadenas pour restreindre l'accès.

GARANTIE LIMITÉE D'ACCESSOIRE DE TRAMPOLINE SPRINGFREE

CE QUI EST COUVERT

Trampoline Springfree et ses partenaires d'entretien autorisés garantissent votre accessoire Springfree contre les vices de matériau et de fabrication pendant une période d'une (1) année. La période de garantie entre en vigueur à la date d'achat (preuve d'achat requise). Cette garantie est valide seulement si le produit est utilisé à des fins récréatives sur le terrain d'une résidence privée, conformément au Mode d'Emploi pour le Trampoline Springfree. Cette garantie fournit, sans frais supplémentaires, toutes les pièces nécessaires pour vous assurer que votre trampoline demeure en état de fonctionnement adéquat durant les périodes de garantie susmentionnées.

CE QUI N'EST PAS COUVERT

Cette garantie limitée est assujettie aux conditions suivantes:

- Trampoline Springfree n'est pas responsable des coûts, dommages ou réparations découlant de ce qui suit:
 - Produits achetés chez un détaillant non autorisé.
 - Installation inadéquate ne respectant pas les directives du guide d'utilisation.
 - Utilisation ou manipulation négligentes du produit, utilisation abusive et/ou manque d'entretien, ou utilisation non conforme au guide d'utilisation.
 - Sources externes comme la météo (tels que les dommages causés par le vent ou l'accumulation d'eau, de neige ou de glace), le vol, les dégâts causés par le feu, les coupures ou le vandalisme.

- Réparations et modifications effectuées par des parties et des agents non autorisés.
- Usage du produit autre qu'à des fins récréatives sur le terrain d'une résidence privée. P. ex. à des fins commerciales ou de location.
- Cette garantie limitée ne couvre pas l'usage abusif ou les petites imperfections répondant aux spécifications de conception ou n'altérant pas de façon importante la fonctionnalité du produit.
- Cette garantie limitée ne couvre pas les dépenses liées à la main-d'oeuvre sur place, aux déplacements, à l'assemblage ou au démontage, ou autres dépenses associées à la réparation et au remplacement des éléments couverts par la garantie.

RÉCLAMATION AU TITRE DE LA GARANTIE

Si vous croyez que votre accessoire Springfree présente un vice de fabrication ou un défaut de produit et que vous désirez faire une réclamation au titre de la garantie, veuillez communiquer avec le centre de service à la clientèle Trampoline Springfree le plus près de chez vous, que vous trouverez en visitant le springfree.com.

Les conditions de la garantie limitée nécessitent que vous communiquiez le nom de modèle, le numéro de série, la date et le lieu d'achat de votre trampoline ainsi qu'une copie scannée de votre reçu d'achat à Trampoline Springfree. Les frais d'expédition associés aux demandes de réclamation soumises dans les 45 jours suivant la date d'achat seront couverts par Trampoline Springfree. Au-delà de ce délai, tous les frais d'expédition seront la responsabilité du client. Les pièces de rechange fournies en vertu de cette

garantie ne prolongent pas la période de la garantie.

RESTRICTIONS DE LA GARANTIE

- Trampoline Springfree n'est pas responsable des dommages indirects, spéciaux ou consécutifs découlant de l'usage ou du rendement du produit, ou liés à ces derniers, ou de tout autre dommage a°érant à des pertes économiques, des pertes de biens, des pertes de revenus ou de profits, une privation de jouissance, des frais de déménagement, d'installation, de démontage ou autres dommages consécutifs. Cette restriction n'est pas autorisée par certains états, provinces et territoires, alors il est possible qu'elle ne s'applique pas à vous.
- Trampoline Springfree ne sera pas responsable de tout dommage consécutif ou accessoire que vous pouvez subir en lien avec l'achat et l'utilisation de votre produits. Cette restriction n'est pas autorisée par certains états, provinces et territoires, alors il est possible qu'elle ne s'applique pas à vous.
- Toutes les garanties implicites associées à votre produit, y compris mais non exclusivement, la garantie de qualité marchande ou la garantie de bon fonctionnement pour un usage précis, sont limitées à la durée de cette garantie. Cette restriction n'est pas autorisée par certains états, provinces et territoires, alors il est possible qu'elle ne s'applique pas à vous.
- La présente garantie limitée vous confère des droits légaux particuliers. Vous pouvez également avoir d'autres droits variant d'un état, d'une province et d'un territoire à l'autre.

- Pour les clients Australiens, nos produits ont une garantie qui n'est pas exclue sous la loi de la protection du consommateur d'Australie. Vous avez le droit à un remplacement ou un remboursement suite à une faillite majeure et un dédommagement pour toutes autres pertes ou dommages raisonnablement prévisibles.
- Vous avez aussi le droit d'avoir le produit réparé ou remplacé si les produits ne sont pas de qualité acceptable et si la faillite ne constitue pas une faillite majeure. Les marchandises présentées pour la réparation peuvent être remplacés par articles reconditionnés du même type plutôt que d'être réparé. Les pièces reconditionné peuvent être utilisés pour réparer les marchandises.
- Cette garantie limitée n'est pas transférable et s'applique uniquement au consommateur ayant fait l'achat original de votre accessoire Springfree.
- Cette garantie ne couvre pas les trampolines vendus par Trampoline Springfree.

Si vous avez des questions ou des préoccupations à l'égard de cette garantie limitée, communiquez avec le centre de service à la clientèle Trampoline Springfree le plus près de chez vous, que vous trouverez en visitant le springfree.com. Si vous avez besoin de pièces de rechange et que votre garantie n'est plus en vigueur, il est possible de les acheter en communiquant avec le centre de service à la clientèle Trampoline Springfree le plus près de chez vous.